



mex+inspeCT

Der erste **veterinärmedizinisch**
spezialisierte CT-Scanner
mit Helical-Linear-Technologie!

- Ultra-kompakt (max. 4 qm)
- Ultra-klar (max. Kontraste)
- Ultra-schnell (6-30 Sek.)

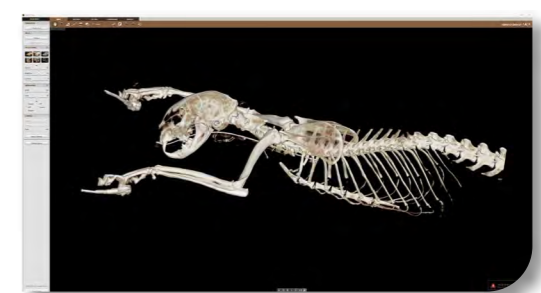




Verschiedene Sichtfelder auswählbar von Ø150 x 60 bis Ø300 x 600

Der **meX+inspeCT** wurde mit Blick auf maximale Flexibilität entwickelt und bietet verschiedene Sichtfeldoptionen, die sich an die Größe jedes Patienten anpassen lassen. Diese Anpassungsfähigkeit gewährleistet optimale Bildgebung für unterschiedlichste klinische Anforderungen.

Dank der wählbaren Sichtfelder können Sie das passende Sichtfeld zwischen minimal 150 x 60 mm und maximal 300 x 500 mm auswählen. Dieser große Bereich macht ihn ideal für kleine und große Tiere und ermöglicht eine präzise und umfassende Diagnostik für alle Ihre tierärztlichen Patienten.



3D, Knochenmodus



3D, Panorama

PREMIUM-Bildqualität dank hochmoderner Technik (2D, 3D)

Der innovative **meX+inspeCT** mit Helical-Linear Technologie liefert Ihnen hochwertige CT-Bilder zu einem äußerst erschwinglichen Preis direkt in Ihre Praxis/Klinik.

Das einzigartige Detektordesign minimiert Streustrahlung, was zu einer überlegenen Weichteildarstellung in Vergleich zu einem CBCT führt, die höhere Streustrahlungswerte erzeugen und den Bildkontrast beeinträchtigen.

Die Bildqualität ist vergleichbar mit einem 8 bzw. 16-Zeilen CT.

Grundprinzip der Helical-Linear Technologie:

- Kontinuierliche Rotation: Röntgenröhre und Detektor drehen sich permanent um den Patienten.
- Helixförmige Datenaufnahme: Durch diese Kombination entsteht eine spiralförmige Abtastbewegung (daher „helical“).
- Gleichmäßiger Tischvorschub: Gleichzeitig wird der Patient langsam durch die Untersuchungsebene bewegt (daher „linear“).

Vorteile der Helical-Linear Technologie:

- Qualitativ hochwertige Bilder mit vollständigen diagnostischen Details der inneren Organe, des Weichgewebes, der Blutgefäße und der Knochen.
- Schnellere Untersuchungen: Größere Körperabschnitte können in kürzerer Zeit gescannt werden (6-30 Sek.)

Der optimale Arbeitsablauf für effiziente Untersuchungen.

Der **meX+inspeCT** verfügt über ein motorisiertes, höhenverstellbares Carbonfaser-Liegebett, das bequem über ein Bedienfeld direkt am System gesteuert werden kann.

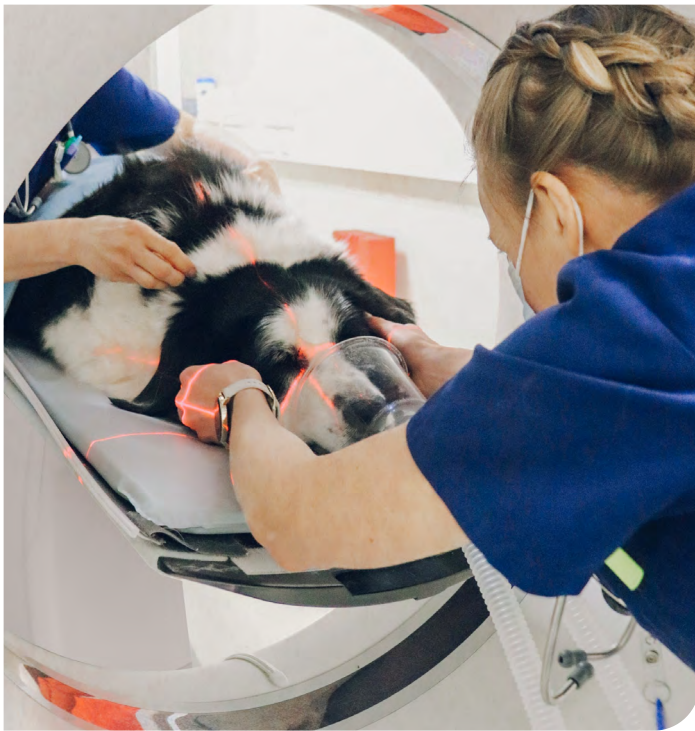
Dies ermöglicht sowohl dem Anwender als auch dem Patienten einen einfachen und komfortablen Zugang zur Gantry und sorgt für einen effizienten Scanablauf.

Ein höhenverstellbares Bett reduziert nicht nur die körperliche Belastung für das Tierarztpersonal beim Heben großer Hunde, sondern erleichtert auch die präzise Positionierung des Patienten.

Einfach zu bedienen – in nur 5 Klicks zum Ergebnis

meX+inspeCT wurde mit Blick auf Einfachheit und Benutzerfreundlichkeit entwickelt, sodass auch unerfahrene Anwender das System schnell erlernen und bedienen können.

Dank intuitiver Bedienelemente kann der Anwender Patiententyp und geeignete Technik auswählen und den Scan per Knopfdruck starten. Dieser optimierte Prozess minimiert Bedienungsfehler und gewährleistet konsistente und präzise Ergebnisse.



Technische Spezifikationen

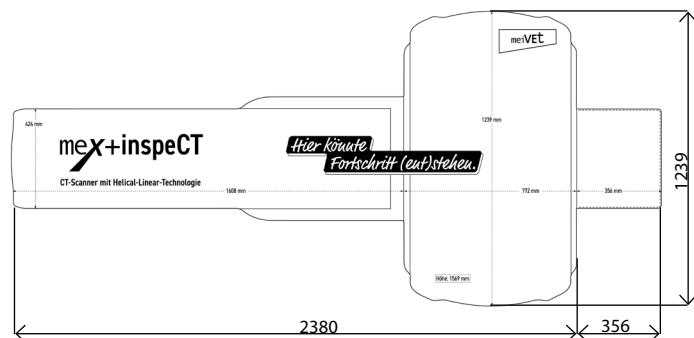
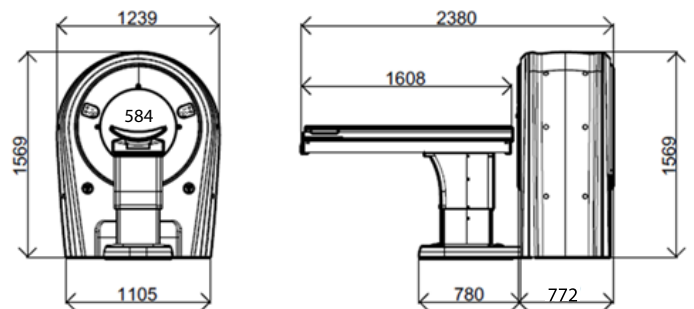
Generator	
Ausgangsleistung	2,4 kW
kVp Bereich	60 kVp – 120 kVp (1 kVp Schritte)
mA Bereich	5 mA – 20 mA (0,1 mA Schritte)
Röhre	
Brennfleck	0,6 mm
Anode	rotierend
Detektor	
Typ	IGZO TFT + PIN Typ Photodiode
Pixelabstand	99,99 µm (@Vollauflösung) 199,98 µm (@2x2 binning) 399,96 µm (@4x4 binning) 799,92 µm (@8x8 binning)
Aktiver Bildbereich	330,4 x 86,0 (mm)
Bildrate	36 FPS (@Vollauflösung) 72 FPS (@2x2 binning) 144 FPS (@4x4 binning) 285 FPS (@8x8 binning)
Sensorfläche	370 x 1440 x 42 (mm)
Konverter	CsI
Elektrik	
Versorgungsspannung	220 - 240 V a.c.
Frequenz	50/60 Hz
Nennleistung	5,5 kVA
Max. Röhrenspannung	120 kVp
Max. Röhrenstrom	20 mA
Absicherung	min. 25A

Platzsparend und maximal kosteneffektiv

Der **meX+inspeCT** lässt sich problemlos in den meisten gängigen kleinen Tierarztpraxen installieren, ohne dass umfangreiche Umbauten erforderlich sind.

Das **meX+inspeCT-System** bietet eine kostengünstige Lösung mit reduzierten Installations- und Betriebskosten und ist somit eine wirtschaftliche Wahl für Tierarztpraxen.

Abmessungen



meiVET by medical ECONET

Im Erlengrund 16 · 46149 Oberhausen

t: +49 (0) 208 / 377 890 - 90

f: +49 (0) 208 / 377 890 - 55

m: info@meivet.de

w: www.meivet.de